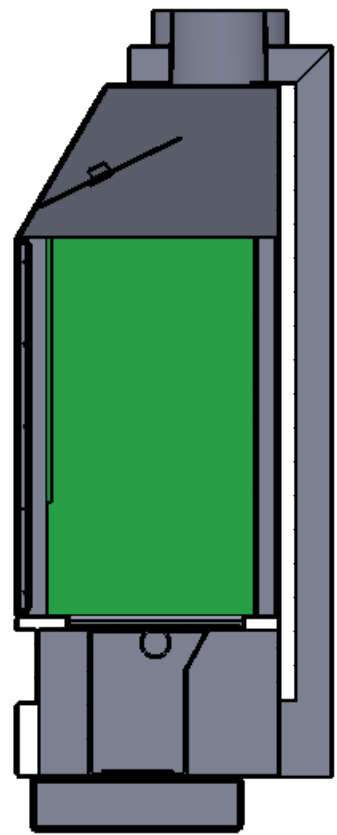
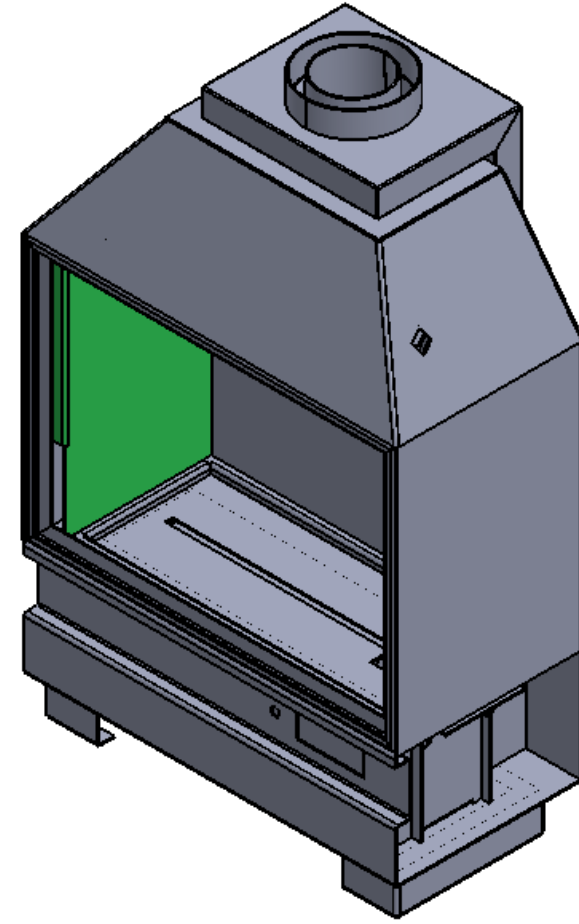
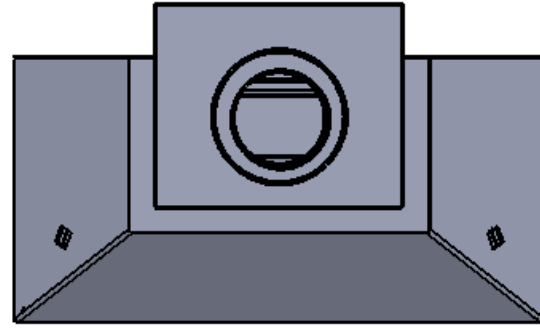
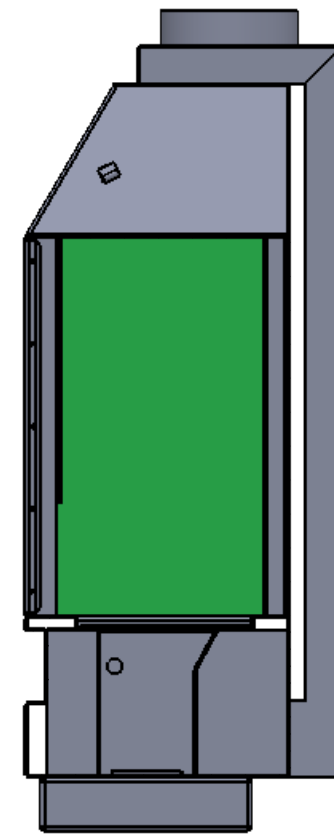
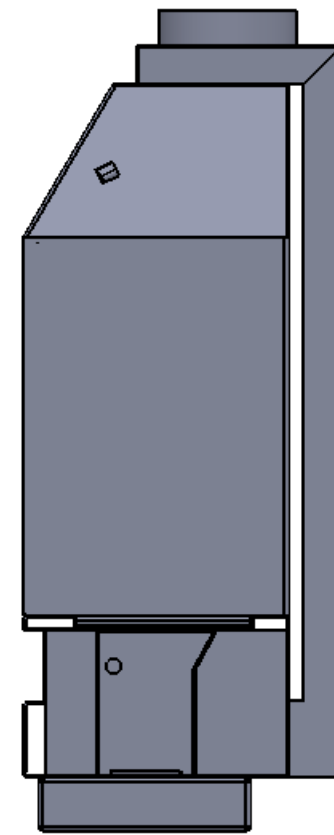
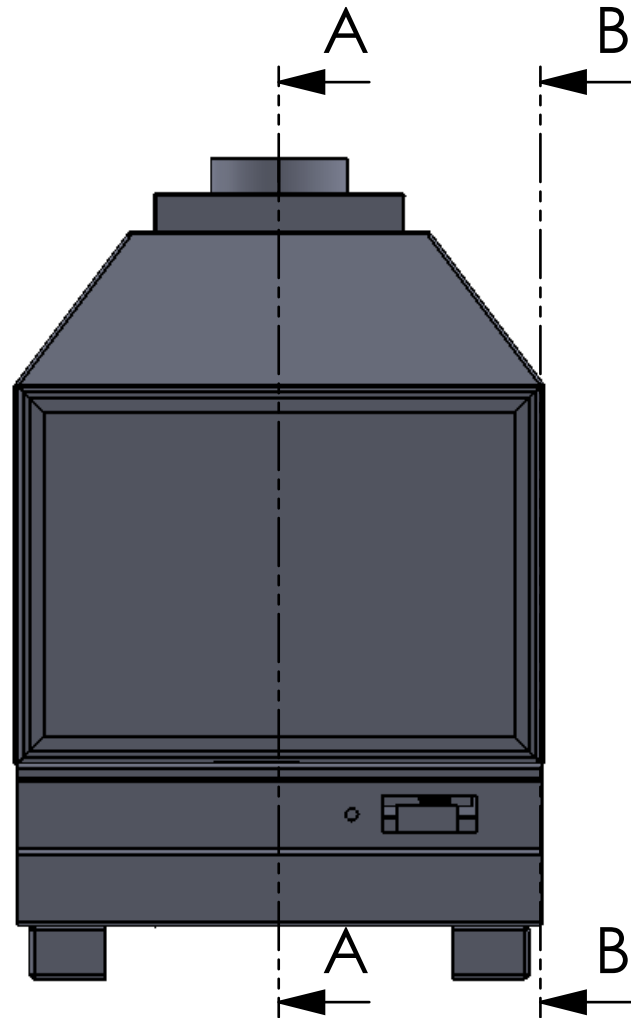


**Gazalpin 70 Hazne**  
**Tasarımı**



KESİT A-A



KESİT B-B

**TURK**  
**PATENT**  
TÜRK PATENT VE HAKKA KURUMU

Patent/Faydalı Model



MD58128G70